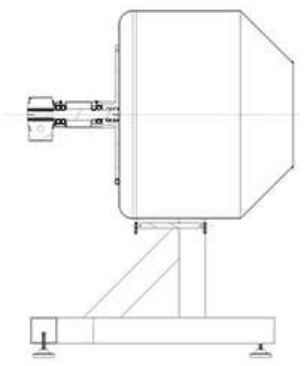
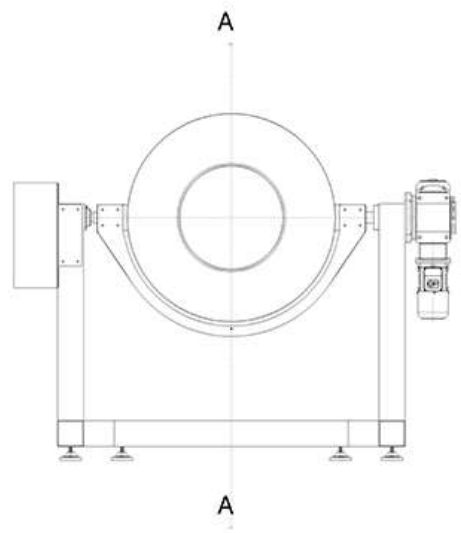
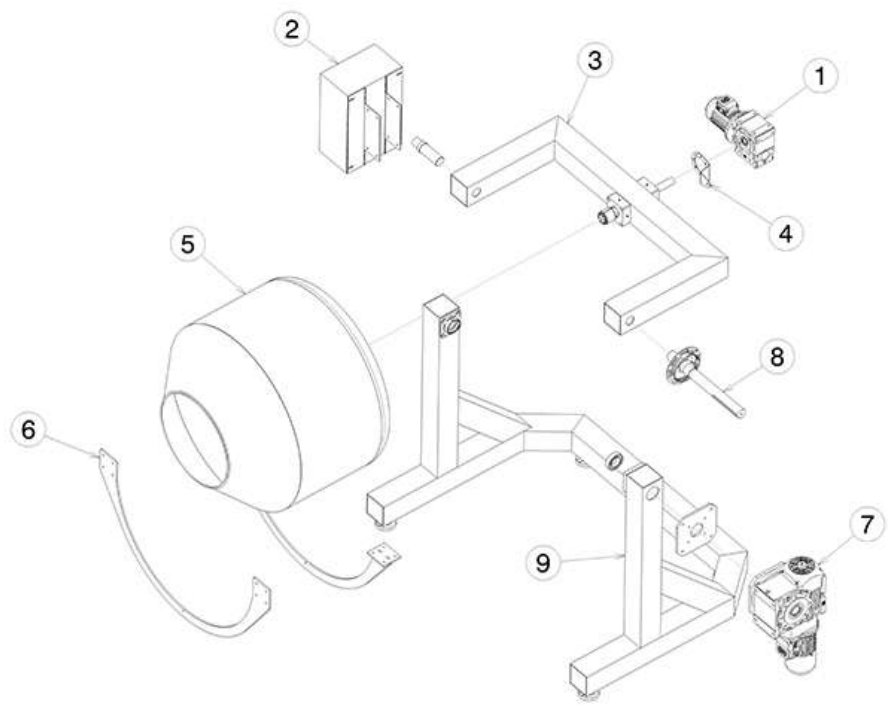
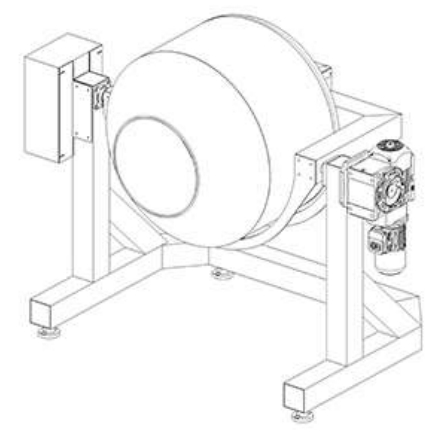


1 2 3 4 5 6 7 8

A B C D E F

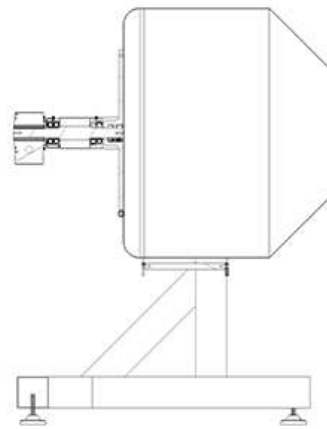
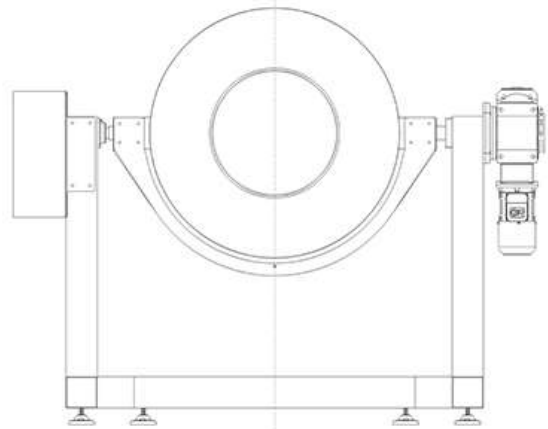


SEZ. A-A

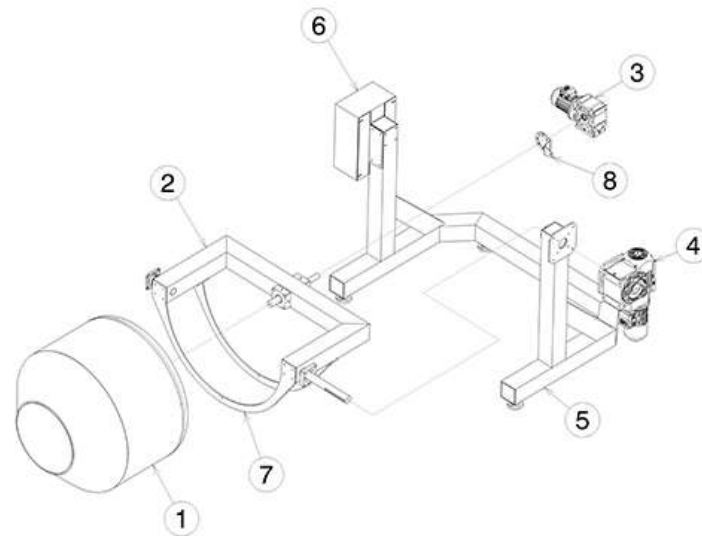
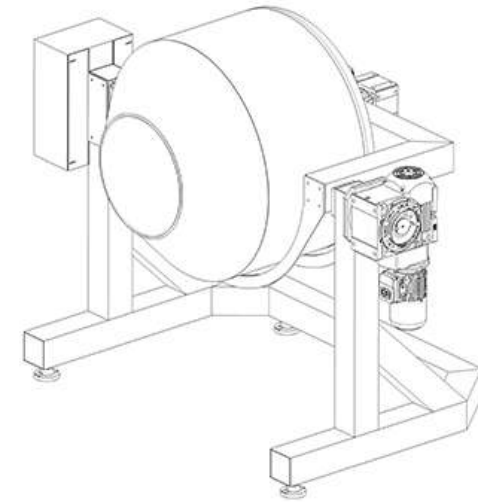


PROGETTISTA:	DISEGNO SCALA 1:1	SIMBOLO METODO DI PROIEZIONE					
 <small>A system of design of mechanical systems in progress of design</small> <small>Per la sua attività nel campo di competenza di questo disegno</small>	MODIFICHE O SOSTITUZIONI	SOSTITUISCE	DATA	FIRMA	SOSTITUITO DA	DATA	FIRMA
	CLIENTE:	N/D					
	OGGETTO:	N/D					
	DATA 21/11/23	DISEGNO N°	N/D	FOGLIO N°	001		

1 2 3 4 5 6 7 8 A3



SEZ. A-A



PROGETTISTA:	DISEGNO SCALA 1:1	SIMBOLO METODO DI PROIEZIONE <input type="checkbox"/> <input checked="" type="checkbox"/>					
 <small>A meno il logo di nunziata in proprietà di questo disegno</small> <small>for by the author and responsibility of contents of this drawing</small>	MODIFICHE O SOSTITUZIONI	SOSTITUISCE	DATA	FIRMA	SOSTITUITO DA	DATA	FIRMA
	CLIENTE:	N/D					
OGGETTO:	N/D						
DATA 09/11/23	DISEGNO N°	X501_P0XX	FOGLIO N°	001			