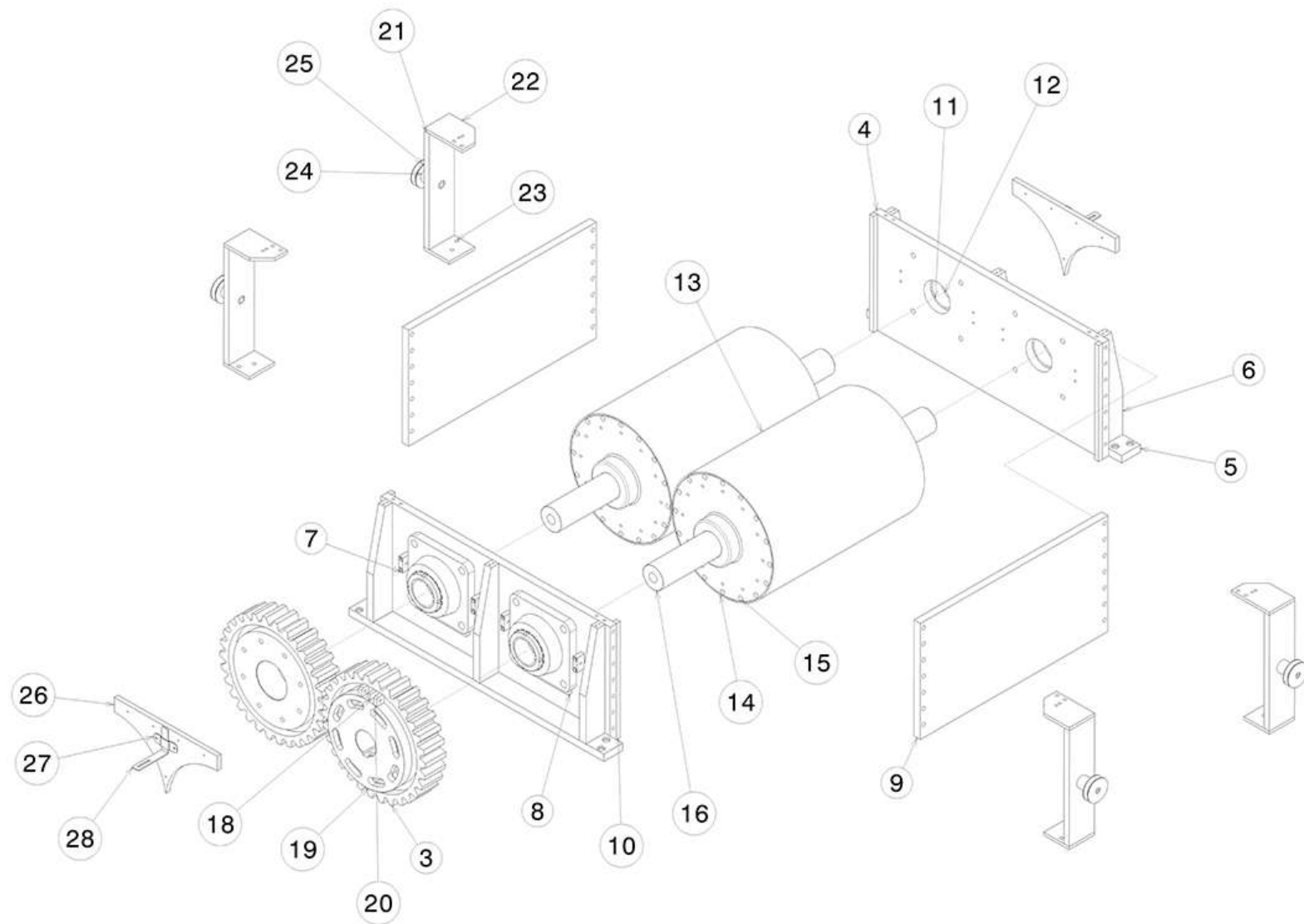


PROGETTISTA:	DISEGNO SCALA 1:1	SIMBOLO METODO DI PROIEZIONE				
MODIFICHE O SOSTITUZIONI	SOSTITUISCE	DATA	FIRMA	SOSTITUITO DA	DATA	FIRMA
CLIENTE:	N/D					
OGGETTO:	LINEA STAMPAGGIO					
DATA 22/11/23	DISEGNO N°	N/D	FOGLIO N°	001		



A norma di legge si manifesta la propria  
 responsabilità di ingegnere  
 del disegno



PROGETTISTA:	DISEGNO SCALA: N/D	SIMBOLO METODO DI PROIEZIONE:					
MODIFICHE O SOSTITUZIONI:	SOSTITUISCE:	DATA:	FIRMA:	SOSTITUITO DA:	DATA:	FIRMA:	
CLIENTE:	N/D						
OGGETTO:	LINEA STAMPAGGIO						
DATA: N/D	DISEGNO N°: N/D	FOGLIO N°: 001					



Attenzione! Il logo di Nunziata è proprietà di Nunziata Tecnologie.  
 Any use without the consent of Nunziata Tecnologie is prohibited.